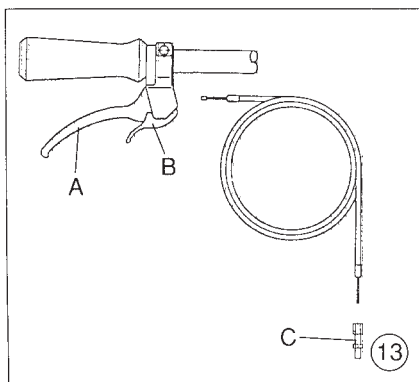
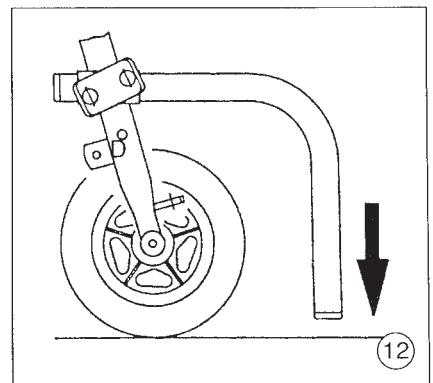
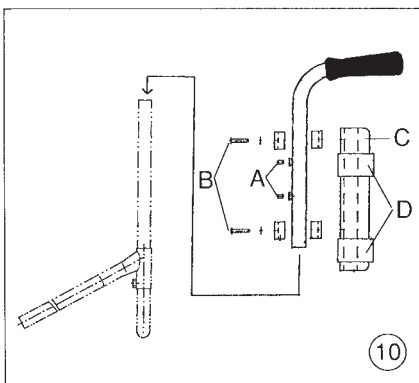
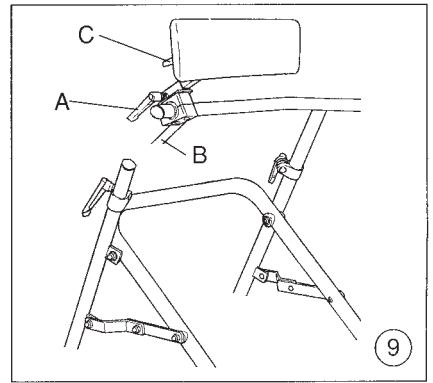
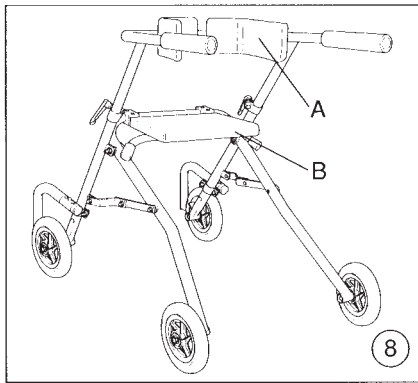
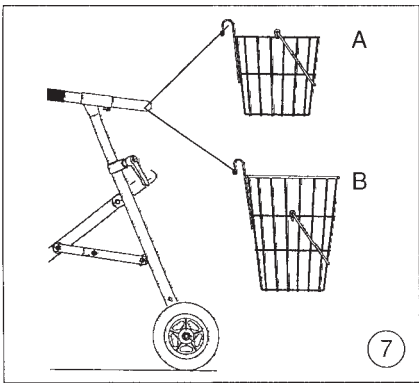
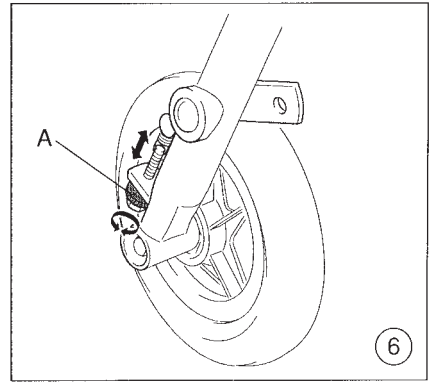
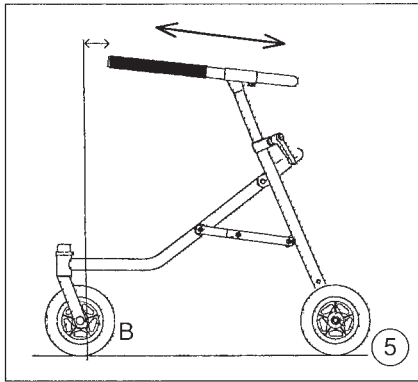
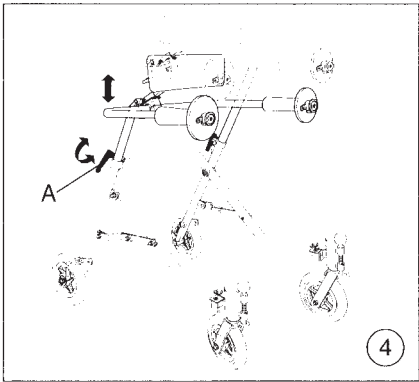
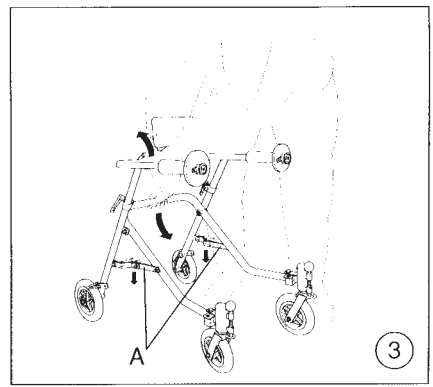
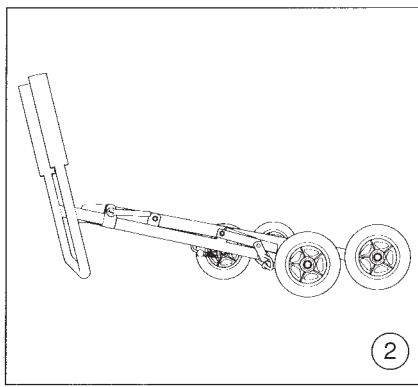
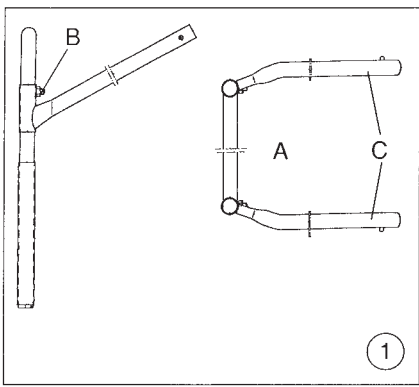




CE

# Medico Terapi Rollator

Brugermanual



## Medico Terapi Rollator Terapiprodukt



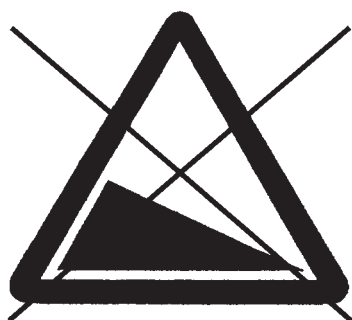
• Betjeningsvejledningen skal overholdes!



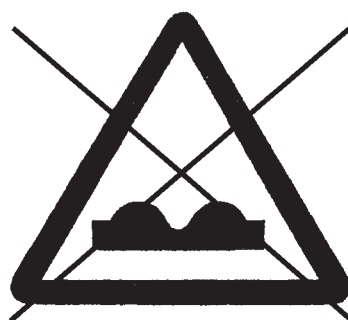
• Kun til brug inden døre!



• Må kun anvendes under opsyn af fagpersonale!



• Må ikke anvendes på skråt underlag!



• Må ikke anvendes på ujævnt underlag!



# Brugermanual for Medico Terapi Rollator

## Indholdsfortegnelse:

<b>Forord</b>	<b>4</b>
<b>Anvendelsesformål</b>	<b>4</b>
<b>Anvendelsesområde</b>	<b>4</b>
<b>Konformitetserklæring</b>	<b>4</b>
<b>Service og reparation</b>	<b>4</b>
<b>Opbygning og funktion af grundmodel</b>	<b>5</b>
<b>Levering og klargøring for brug</b>	<b>5</b>
<b>Justerings- og tilpasningsmuligheder</b>	<b>6</b>
Gribebøjleens højde og dybde	
Foldning for transport	
Retningslås	
<b>Tilbehør:</b>	
Varekurv	6
Hoftepelotter	6
Håndbremse	6
Rygplade	7
Ekstra højt gribehåndtag med armstøtte og håndtag	7
Antitip	7
Slæbebremse	7
Sæde	7
<b>Sikkerhed, rengøring og vedligeholdelse</b>	<b>8</b>
<b>Garanti</b>	<b>8</b>
<b>Tekniske data</b>	<b>8</b>

## **Brugermanual for Medico Terapi Rollator**

### **Indholdsfortegnelse:**

#### **Forord:**

Denne brugermanual er udarbejdet for at give dig optimal glæde og anvendelse af Medico Terapi Rollator i hverdagen.

Du bedes læse brugermanualen for at sikre at du anvender produktet sikkert og i overensstemmelse med dets hensigt.

Såfremt du skulle have spørgsmål, er du velkommen til at kontakte os.

Vi håber Medico Terapi Rollator lever op til dine forventninger og vil hjælpe dig til at øge din livskvalitet.

#### **Anvendelsesformål:**

Formålet med Medico Terapi Rollator er at lette hverdagen for gangbesværede børn og unge.

#### **Anvendelsesområde:**

Medico Terapi Rollator anvendes som hjælpemiddel af bevægelseshæmmede børn og unge ved optræning af manglende gangfunktion.

Hovedformålet er at optræne bevægelsesmønstret ved gang og på sigt øge den tidlige inkrænkede bevægeradius.

Gangtræning ved sygdomstilfælde eller skader i bevægelsesapparatet og samtidige koordinations- og balanceproblemer.

Konstruktionen fremmer kroppens evne til at aktivere en opretstående kropsholdning, når brugeren står og går. Til forskel fra konventionelle ganghjælpemidler, tager Medico Terapi Rollator udgangspunkt i det naturlige bevægelsesmønster og kan på en enklere måde hjælpe brugeren til at lære at gå og stå og optræne balaceevnen.

**For øjeblikket kendes ikke til tilfælde om begrænsninger i anvendelsen for brugergruppen.**

**Om der trods dette skulle indtræffe problemer, skal en speciallæge eller orthoped kontaktes.**

#### **Konformitetserklæring:**

Som producent erklærer Medico Nord A/S at Medico Terapi Rollator opfylder alle krav og normer i henhold til de i 93/42/EEC nævnte forskrifter.

#### **Service og reparation:**

Service og reparation må kun udføres af reparatører godkendt af Medico Nord A/S.

## Opbygning og funktion af grundmodel

MedicoTerapi Rollator er en såkaldt „posterior-rollator“. Dette betyder at brugeren trækker rollatoren bag sig, istedet for at skubbe den foran sig som ved almindelige rollatorer. Ved at trække MedicoTerapi Rollator opnås optimal bevægelsesfrihed for benene.

Eftersom et barn instinktivt læner sig bagud eller lader sig falde bagover er MedicoTerapi Rollator udstyret med tilbageløbsbremser i baghjulene og giver derfor optimal støtte. Retningslås på forhjulene er endvidere standardudstyr på MedicoTerapi Rollator.

De henvisninger til billeder og positioner der anvendes i denne brugermanual, skal tolkes således: **(1/A)** = Figur nr. 1 / position A

## Levering og klargøring for brug

I originalemballagen findes følgende:

- Basisramme, sammenklappet
- Gribebøjle, sammenklappet
- Bestilt tilbehør (delvist monteret)

For at klargøre MedicoTerapi Rollator før brug skal du gøre følgende:

- Fjern først emballagen
- Udfold gribebøjlen. Placer indskudsrørene **(1/A)** parallelt til hinanden og fastgør kun skruerne **(1/B)** så meget som nødvendigt, således at indskudsrørene ikke kan flyttes.
- Skub gribebøjle's indskudsrør ind i basisrammen **(2)**, der stadig er sammenfoldet. Samtidig med at gribebøjle's indskudsrør skubbes ind i basisrammen presses låsefjedrene i begge sider **(1/C)** ind. Skub gribebøjle's indskudsrør ind i basisrammen til låsefjedrene låser i begge sider.
- Placer MedicoTerapi Rollator på baghjulene og udfold den forreste del som vist på figur **(3)**
- Du skal sikre dig at foldelåsene **(3/A)** er låst; om nødvendigt, pres foldelåsene ned igen, for at sikre at de er i optimal låseposition.

**Bemærk: foldelåsene må kun presses med flad hånd, for at undgå at klemme fingrene.**

Nu indstilles gribebøjle's højdemæssigt i den højde der er mest hensigtsmæssig for brugeren, og fastholdes med de to italienergreb**(4/A)**.

**Hvis man trækker italienergreb lidt ud fra skruen, så den frigøres, kan grebet flyttes til en position der gør den lettere at dreje.**

**Bemærk: Den højest mulige indstillingsmulighed af gribebøjle's begrænses af låsefjedrene. Der må ikke fortages indstillinger udenfor dette område.**

- Løsn stålskruerne **(1/B)** og indstil gribebøjle's dybde således at gribebøjle's forkant ligger ca. **7,5** cm bagved det punkt hvor forhjulene rører ved underlaget. Se figur **(5)**.

**Bemærk: Indstillingen af gribebøjle's dybde skal kontrolleres efter hver højdejustering og eventuelt korrigeres. Indstilles ikke korrekt er der risiko for at rollatoren tipper forover.**

## Justerings- og tilpasningsmuligheder

### Gribebøjlels højde og dybde

Beskrivelse, se „Levering og klargøring for brug“

### Foldning for transport

Inden du folder rollatoren sammen løsnes foldelåsene ved at du skubber dem fra udstrakt til let bøjet position. Pas på fingrene!

Gør nu som beskrevet under „Levering og klargøring for brug“ blot i modsat rækkefølge.

**Bemærk: Vær opmærksom på klemrisikoen:**

**Rør ikke andre dele end de beskrevne. Hold fremfor alt aldrig i foldelåsene!**

### Retningslås

Retningslås er speciel anvendelig i begyndelsen af terapien med Medico Terapi Rollator, hvor en stor manøvreedygtighed ikke er ønskelig, idet dette kræver en højere koordinering fra brugeren. Med retningslåsen kan man enkelt og efter behov ændre Medico Terapi Rollator til at manøvrere med faste eller svingbare forhjul.

For at deaktivere retningslåsen trækkes låsepalen med lidt ud og drejes til den frigøres af hjulgaflen. For at aktivere retningslåsen drejes låsepalen og føres ind mod hullet i hjulgaflen hvorefter låsepalen slippes.



### Tilbehør:

**Alle tilbehørsdele skal monteres af fagmand, såfremt de ikke er monteret fra fabrik.**

### Varekurv

Til hver MedicoTerapi Rollator model findes en varekurv i passende størrelse.

Str. 1 (model 2411) = **(7A)**, Str. 2 og 3 (model 2421 og 2431) = **(7B)**

Foruden den praktiske anvendelse kan kurven også anvendes terapeutisk, for at stimulere barnet til at indsamle objekter.

Kurven har to fastsvejste kroge og kan let monteres på gribebøjlen.

### Hoftepelletter:

Med hoftepelletterne **(8/A)** kan barnet få sidestøtte til bækkenregionen. Hoftepelletterne kan jusetes i bredden ved at ved hjælp af skruerne, som også forhindrer pelletterne i at vrides.

### Håndbremse:

Håndbremsen gør det muligt for barnet at regulere bremseeffekten samt giver mulighed for at parkere MedicoTerapi Rollator.

For at aktivere bremsen, klem bremsehåndtaget **(13/A)** indtil låsepalen **(13/B)** klikker på plads.

For at løsne bremsen, klem bremsehåndtaget let sammen og åben låsepalen med pegefingren.

Så fremt bremseeffekten ikke er tilstrækkelig, kan du justere bremserne med indstillingsskruen **(13/C)**.

## Rygplade:

Med rygpladen kan barnet positioneres optimalt ved hjælp af gribebøjle's interval-indstilling. Eftersom mange børn har tendens til at læne sig bagover, kompenseres dette ved at barnet holdes forrest i rammen og oprejst ved hjælp af rygpladen.

Rygpladen kan indstilles i tre dimensioner:

- i dybden **(9/A)**
- i højden **(9/B)**
- i vinkel **(9/C)**

## Ekstra højt gribehåndtag med armstøtte og håndtag

Ekstra høj gribebøjle med armsstøtte med håndtag er udviklet til børn, som finder det lettere og mere sikkert at støtte dem selv ved underarmene fremfor ved hænderne med strakte arme.

Gribebøjlen monteres som beskrevet i „Levering og klargøring for brug“. Derefter monteres armsstøtterne med håndtag i enden af gribebøjlen. Håndtagene fastholdes med stålskruerne **(10/A)**. Efter at have løsnet skruerne **(10/B)** og plastikklemmerne kan armstøtterne **(10/C)** flyttes langs bøjlen; grundet den asymmetriske indskrænkning, kan armstøtterne endvidere monteres i en vinklet position.

Afstanden mellem armstøtte og håndtag skal justeres for at undgå trykområder og at barnet får kramper i armene. Barnets underarme fikseres med to styk velcrobånd **(10/D)** pr. arm.

## Antitip

Antitippen **(12)** forhindrer rollatoren i at tippe bagover. Antitippen monteres i antitipholderne i rammen og fastholdes med rammefjedre.

Kontroller at afstanden fra antitippens underkant til gulvet ikke overstørre end 2 cm.

## Slæbebremse

Slæbebremsens formål er at reducere farten på rollatoren. Ved at løsne eller spænde skruen **(6/A)** justeres bremsetrykket på hjulet. Vær opmærksom på at bremsetrykket er ens på begge hjul.

Bemærk: Bremsernes funktionsevne bør regelmæssigt kontrolleres, og evt. korrigeres. Udskift nedslidte eller skadede hjul.

## Sæde

Sædet **(8/B)** er ikke tænkt som en bekvem stol, men som en enkelt og praktisk anordning for at give brugeren en mulighed for at holde et lille hvil under terapien. Sædet slås op ved gang, og kun ned når det skal anvendes.

## Sikkerhed, rengøring og vedligeholdelse

- Overhold rollatorens max. belastning
- Medico Terapi Rollator er et terapeutisk hjælpemiddel og må kun anvendes under opsejning
- Alle justeringsskruer er designet til at kunne betjenes med fingrene. Brug af værktøj kan skade skruerne
- Hæng ikke tunge tasker el. lign. på rollatoren, dette kan påvirke stabiliteten på en uheldig måde
- Efter endt justering skal det kontrolleres at alle skruer er spændt
- Anvend kun mild husholdningssæbe til rengøring af ramme-, kunstlæder- og plastik dele

## Garanti

Garanti kan kun opnås såfremt produktet er anvendt i overensstemmelse dets formål og forskrifterne i brugermanualen samt konsulentens vejledninger.

## Tekniske data:

	<b>Str. 0</b>	<b>Str. 1</b>	<b>Str. 2</b>	<b>Str. 3</b>
Model	<b>HR2401</b>	HR2411	HR2421	HR2431
HMI nr.	<b>49393</b>	<b>14391</b>	<b>14392</b>	<b>14393</b>
Håndtagshøjde min.	40 cm	46 cm	57 cm	74 cm
Håndtagshøjde max.	56 cm	59 cm	80 cm	90 cm
Bredde v/ håndtag	30 cm	36 cm	41 cm	50 cm
Indv. frirum v/ fod	31 cm	36 cm	38 cm	47 cm
Total længde	53 cm	58 cm	69 cm	83 cm
Total bredde	50 cm	56 cm	57 cm	69 cm
Vægt	5,5 kg	5,7 kg	6,2 kg	8,5 kg
Max. belastning	25 kg	25 kg	40 kg	55 kg
Hjuldiameter, for	100 mm	100 mm	140 mm	200 mm
Hjuldiameter, bag	140 mm	140 mm	140 mm	200 mm
Sædehøjde (tilbehør)	31 cm	34 cm	42 cm	52 cm
Underarmsstøtte min. højde	45 cm	51 cm	62 cm	79 cm
Underarmsstøtte max. højde	61 cm	64 cm	85 cm	95 cm



## **Medico Nord A/S**

Dybdalvej 11  
DK-9280 Storvorde  
Tel. +4598316966  
Fax.+4598316922  
[www.mediconord.dk](http://www.mediconord.dk)  
[email@mediconord.dk](mailto:email@mediconord.dk)

Medico Terapi Rollator 2008-02